

## TECHNISCHE DATEN

## TECHNICAL DATA

Die angegebenen Daten beziehen sich auf die Baugröße MPG-10. Da sich die Micromotion GmbH auf die Entwicklung von kunden- bzw. anwendungsspezifischen Mikrogetrieben und -antrieben spezialisiert hat, sind die nachfolgenden Angaben Durchschnittswerte, die im Einzelfall variieren können.

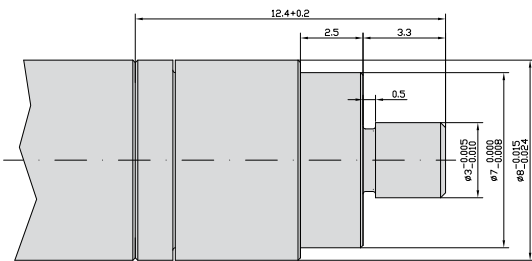
The data provided below are based on the MPG-10 model size. Because Micromotion GmbH specialises in the development of customer or application specific micro gears and actuators, the data presented below are representative values which may vary in individual cases.

		MPG-8		MPG-10		
Untersetzung	Ratio		40:1	80:1	40:1	80:1
Nenn Drehmoment	Rated torque	mNm	8	10	10	15
Spitzendrehmoment	Repeated peak torque	mNm	51	80	80	100
Kollisionsdrehmoment	Momentary peak torque	mNm	66	100	100	120
Verlustdrehmoment	Friction torque					
Motoranbauversion	Version for motor	µNm	73	75	95	100
Antriebswellenversion	Version with input shaft	µNm	73	75	95	100
Wirkungsgrad bei Nennbetrieb	Efficiency for rated operation					
Motoranbauversion	Version for motor	%	74	70	82	76
Antriebswellenversion	Version with input shaft	%	64	60	72	65
Nennantriebsdrehzahl	Rated input speed	min <sup>-1</sup> rpm	10000	10000	10000	10000
Max. Nennantriebsdrehzahl	Max. input speed	min <sup>-1</sup> rpm	30000	30000	30000	30000
Abtriebswelle	Output shaft					
Max. radiale Last (statisch)	Max. radial load	N	15	15	20	20
Max. radiale Last (dynamisch)	Max. radial load (dynamic)	N	3	3	5	5
Max. axiale Last	Max. axial load	N	10	10	10	10
Antriebswelle	Input shaft					
Max. radiale Last (statisch)	Max. radial load (static)	N	5	5	5.5	5.5
Max. axiale Last	Max. axial load	N	10	10	10	10
Massenträgheitsmoment	Moment of inertia					
Motoranbauvariante	Version for motor	gcm <sup>2</sup>	13 × 10 <sup>-4</sup>	13 × 10 <sup>-4</sup>	38 × 10 <sup>-4</sup>	38 × 10 <sup>-4</sup>
Antriebswellenvariante	Version with input shaft	gcm <sup>2</sup>	38 × 10 <sup>-4</sup>	38 × 10 <sup>-4</sup>	60 × 10 <sup>-4</sup>	60 × 10 <sup>-4</sup>
Gewicht	Weight					
Motoranbauvariante	Version for motor	g	2.3	2.3	4.5	4.5
Antriebswellenvariante	Version with input shaft	g	3.6	3.6	5.7	5.7
<b>WIEDERHOLGENAUIGKEIT</b>	<b>REPEATABILITY</b>	arc min	3	3	3	3
<b>TORSIONSSTEIFIGKEIT</b>	<b>TORSIONAL STIFFNESS</b>	Nm / rad	2.3	3.9	2.5	3.8
<b>LOST MOTION</b>	<b>LOST MOTION</b>	arc min	30	30	30	30



**> MPG MOTORKOMBINATIONEN**

Die Motoranbauversion der Mikro Planetengetriebe kann mit vielen gängigen Mikromotoren kombiniert werden, wie z. B. von den Herstellern PRECISTEP SA, Dr. Fritz Faulhaber GmbH & Co. KG, maxon motor ag, mymotors & actuators GmbH, Phytron Elektronik GmbH und anderen. Die Micromotion GmbH liefert ausschließlich komplett montierte Antriebe, bestehend aus Motor und Getriebebox.

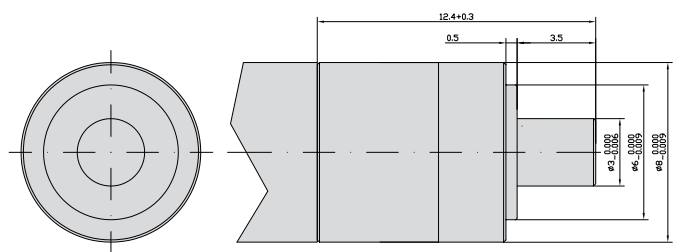


MPG-8 Motoranbauversion

MPG-8 motor connection version

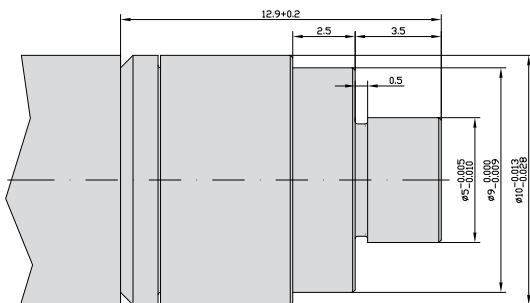
**> MPG MOTOR COMBINATIONS**

The motor connection version of the Micro Planetary Gear can be combined with many common micro motors such as, for example, from the manufacturers PRECISTEP SA, Dr. Fritz Faulhaber GmbH & Co. KG, maxon motor ag, mymotors & actuators GmbH, Phytron Elektronik GmbH, as well as others. Micromotion GmbH delivers only completely assembled actuators, consisting of motor and gearbox.



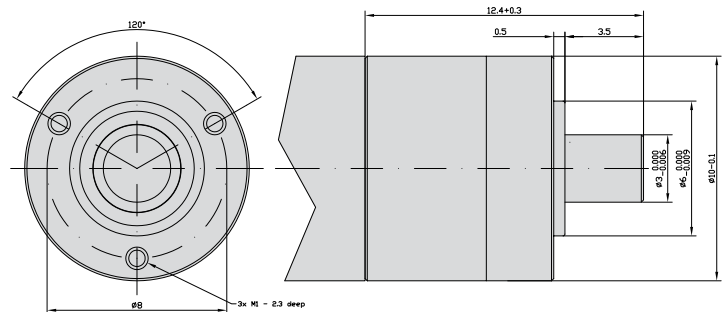
MPG-8 Motoranbauversion (Flanschversion)

MPG-8 motor connection version (flange version)



MPG-10 Motoranbauversion

MPG-10 motor connection version



MPG-10 Motoranbauversion (Flanschversion)

MPG-10 motor connection version (flange version)

**> WWW.MICROMOTION-GMBH.DE**

Auf unserer Internetseite können Sie sich jederzeit über Produkte, Entwicklungen, News und Veranstaltungen rund um die Mikroantriebstechnik der Micromotion GmbH informieren.

**> ALS BESONDEREN SERVICE BIETEN WIR IHNEN:**

- Zeichnungen für alle Getriebebauteile und -varianten im PDF-Format zum direkten Download
- Das Pflichtenheft für die Projektabwicklung in Form eines technischen Fragebogens
- Montage- und Wartungsanleitung

**> WWW.MICROMOTION-GMBH.DE**

Our website presents information about the world of micro drive technology, products, developments, news and presentations.

**> AS A SPECIAL SERVICE WE OFFER:**

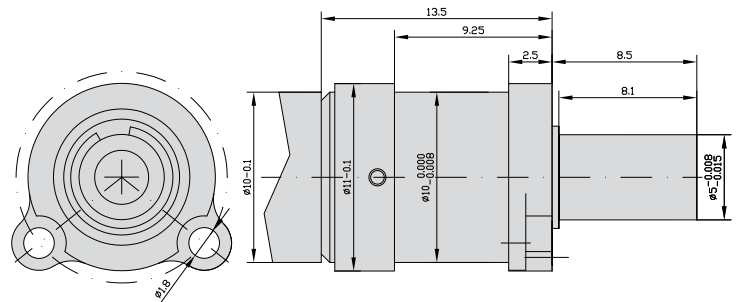
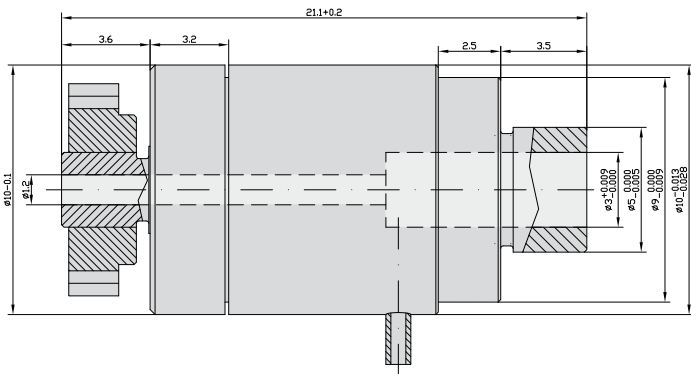
- Drawings of all gear components and variations, in PDF format for direct download
- A technical questionnaire you can use to formulate your project's requirements
- Installation and maintenance instructions

> **MPG SONDERBAUFORMEN**

Um die Mikro Planetengetriebe möglichst einfach in die Maschinen- bzw. Produktumgebung zu integrieren, hat die Micromotion GmbH unterschiedliche Bauformen für die Getriebeboxen entwickelt. In diesen Sonderbauformen können zusätzliche Funktionalitäten in den Antriebsstrang integriert bzw. der benötigte Bauraum optimiert werden. Wir beraten Sie gerne bezüglich Ihrer spezifischen Anwendung.

> **MPG SPECIAL MODELS**

To simplify the integration of Micro Planetary Gear into machine or product environments as much as possible, Micromotion GmbH has developed different gearbox models. These special models allow the integration of additional functions into the drive train and the optimisation of the available space. We will be glad to offer our advice about your specific application.



MPG-10 Mikrotriebebox mit Hohlwelle, Antriebswelle mit Verzahnung, integrierten Dichtungen, verstärkter Abtriebslagerung und kundenspezifischer Abtriebswelle  
MPG-10 Micro gearbox with hollow shaft, splined input shaft, integrated seals, reinforced output bearing and customer-specific output shaft

MPG-10 Motoranbauversion mit integrierter Vakuumversorgung, Dichtungen, verstärkter Abtriebslagerung und kundenspezifischer Abtriebswelle  
MPG-10 motor connection version with integrated vacuum supply, seals, reinforced output bearing and customer-specific output shaft.

**BESTELLBEZEICHNUNGEN**

**ORDERING CODES**

Baureihe Series	Baugröße Size	Untersetzung Reduction ratio	Variante Version	Sonderausführung Special design				
MPG	8	40	M – Motoranbau (CC) M – For motor assembly (close coupled)	SPM – XXXX				
		80	V – Vollwellengetriebebox V – Solid shaft gearbox					
MPG	10	40	H – Hohlwellengetriebebox H – Hollow shaft gearbox	SPM – XXXX				
		80	S – Servoantrieb S – Servo actuator					
MPG	–	10	–	80	–	M	–	SPM – XXXX

Beispielhafte Bestellnummer Example ordering code