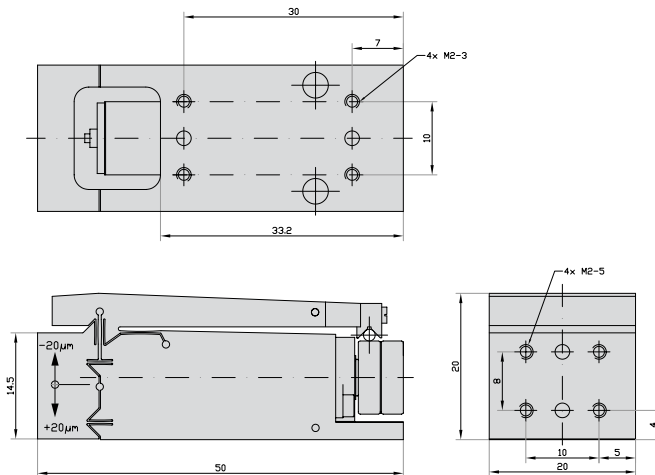


> **ABMESSUNGEN**> **DIMENSIONS**> **TECHNISCHE DATEN**> **TECHNICAL DATA**

Abmessungen	Dimensions	20 × 20 × 50 mm
Verstellweg	Length	40 μm
Auflösung Halbschritte	Resolution half step	< 3 nm
Lineargeschwindigkeit	Linear speed	20 μm / s
Kraft	Force	10 N
Masse	Mass	50 g
Antrieb	Actuator	Stepper AM1020
Getriebe	Gear system	MHD-10-1000-M
Wiederholgenauigkeit	Repeatability	5 nm

> **BESTELLBEZEICHNUNGEN**> **ORDERING CODES**

Baureihe Series	Baugröße Size	Untersetzung Reduction rate	Verstellweg Travel range	Variante Version	Sonderausführung Special design			
nS	10	500 1000	40	S – Stepper S – Stepper	SPM – XXXX			
nS	–	1000	–	40	–	S	–	SPM – XXXX

Beispielhafte Bestellnummer Example ordering code